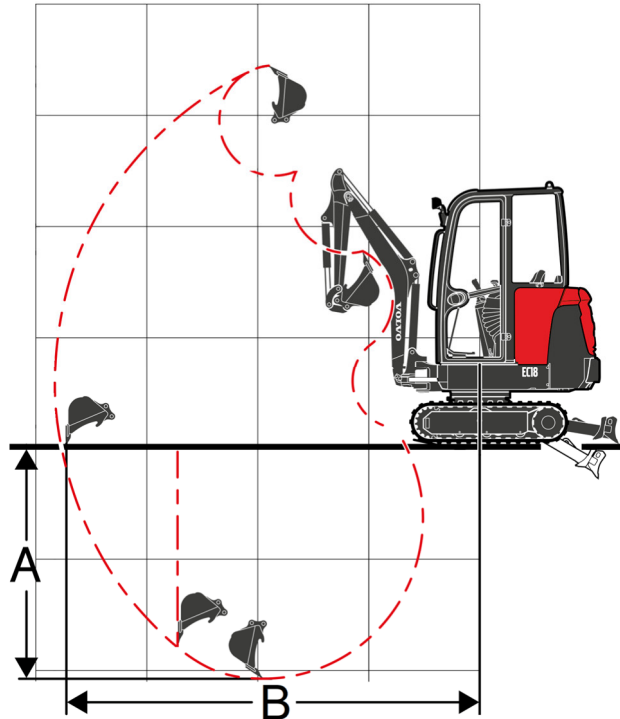


EC18E

Kompaktbagger



Technische Daten

EC18E

| | |
|------------------------------------|---|
| Eigengewicht | 1.810 kg |
| (A) Grabbtiefe | 2,23 m |
| (B) Grabradius | 3,80 m |
| Schwenkbereich Auslegerarm (li/re) | 75°/ 55° |
| Gerätehöhe | 2,33 m |
| Gerätebreite (breit/schmal) | 1,35/ 1,00 m |
| Gerätelänge | 3,55 m |
| Fahrgeschwindigkeit | 4,6 km/h |
| Motorleistung | 12 kW |
| Max. Steigfähigkeit | 58% |
| Antrieb | Diesel |
| Ausstattung | Vollkabine, Heizung Arbeitsscheinwerfer |
| | Fahrwerksbreite hydr. verstellbar |
| Anbaugeräte | Tieföffel 30/40/50/60cm Grabenöffel 85cm, Grabenöffel 100cm, Hydraulikhammer |

* Maßangaben unverbindlich, da Herstellerangaben

